



Projekt ekspozycji

Stoisko Instytutu Książki na targach
The London Book Fair 2016
w Londynie w terminie 12-14.04.2016



Stoisko Instytutu Książki na targach
The London Book Fair 2016
w Londynie w terminie 12-14.04.2016

Stoisko ma mieć powierzchnię 162m² (18 x 9 m, wliczając powierzchnię zajmowaną przez słup konstrukcyjny hali oraz zaplecze około 9,2m².

Zabudowa ścian stoiska oparta na listwach z naturalnego jasnego drewna sosnowego lub równoważnego, zabezpieczonego lakierem bezbarwnym matowym oraz białych matowych płytach meblowych wysokiej jakości o kolorze jak najbliższym RAL 9003.

Dopuszczalne jest wykorzystanie profili stalowych lub systemów profili aluminiowych (np. Octanorm lub równoważne) oraz płyt MDF, malowanych lakierem białym matowym RAL 9003.

W narożnikach ścian należy umieścić tabliczki z numerem stoiska. Drzwi prowadzące na zaplecze muszą posiadać w pełni przeziernie okienko.

Elementy graficzne na ścianach stoiska wykonane z matowej folii typu Oracal 641 lub równoważnej w kolorach określonych w projekcie. Napis „BOOKS FROM POLAND” na ścianach stoiska wykonany z czarnej, matowej folii samoprzylepnej typu Oracal 641 - 070.

Logotypy Instytutu Książki wykonane z lśniącego czerwonego i białego matowego tworzywa lub wyklejone z matowej folii typu Oracal 641 czerwonej 032 i białej 010 lub równoważnej.

Grafika Wrocław 2016 (na ścianie zaplecza) wykonana z lśniącego czerwonego i białego matowego tworzywa lub wyklejona z matowej folii typu Oracal 641 czerwonej 032 i białej 010 lub równoważnej.

Lista wydawców na zewnętrznej ścianie zaplecza wykonana metodą druku. Kolor tła spisu musi być identyczny z białym kolorem ściany zaplecza. Nie dopuszcza się realizacji wydruku listy wydawców w taki sposób aby arkusz, na którym została wydrukowana, był uniesiony ponad

powierzchnię ściany.

Oświetlenie stoiska i regałów mocowane na górze regałów z książkami oraz elementów więźby konstrukcyjnej stabilizującej regały z książkami i panele dekoracyjne.

Na całej powierzchni stoiska panele podłogowe przemysłowe o wysokiej klasie ścieralności w kolorze białym matowym, do wyboru na podstawie przedstawionych próbek.

Lada front-desk zrealizowana według projektu. Błat wykonany z płyty meblowej fornirowanej lub z naturalnego litego jasnego drewna sosnowego lub równoważnego. Skrzynia wykonana z listew z jasnego naturalnego drewna sosnowego lub równoważnego o przekroju kwadratu o wymiarach 60 x 60 mm oraz płyty meblowej białej wysokiej jakości. Listwy zabezpieczone lakierem bezbarwnym matowym. Od strony obsługi wewnątrz lady osłonięte drzwiczkami z mechanizmem „push-to-open”. Drzwiczki lady zamykane na klucz.

Na bocznych ściankach lady uchwyty na siatki z materiałami promocyjnymi. Uchwyty dostarczone przez Instytut Książki, mocowane do ściany lady za pomocą trzech wkrętów do drewna Ø5 x 20mm. Adres witryny internetowej na frontowej ścianie wycięty z czerwonego, lśniącego tworzywa o grubości 3mm. Dodatkowo dwa stołki barowe - według specyfikacji.

Za ladą recepcyjną, na ścianie zaplecza oraz na ścianie wspólnej z sąsiadującym stoiskiem, półki wykonane z listew drewnianych z jasnego

naturalnego drewna sosnowego lub równoważnego według projektu. Listwy zabezpieczone lakierem bezbarwnym matowym.

Konstrukcja regałów na książki według projektu. Regały wykonane z listew z jasnego naturalnego drewna sosnowego lub równoważnego o przekroju kwadratu o wymiarach 60 x 60 mm. Listwy zabezpieczone lakierem bezbarwnym matowym. Półki na książki wykonane z blachy czarnej stalowej lakierowanej proszkowo na kolor biały matowy RAL 9003.

W górnej części regałów nad półkami tabliczka z tworzywa sztucznego w kolorze białym matowym z logotypami wydawców w kolorze czarnym wykonanych metodą druku lub wyklejone z folii typu Oracal 641 -070 lub równoważnej. Wszystkie łączenia należy wykonać w sposób niewidoczny.

Konstrukcja paneli dekoracyjnych według projektu. Ramy wykonane z listew z jasnego naturalnego drewna sosnowego lub równoważnego o przekroju kwadratu o wymiarach 60 x 60 mm. Wewnętrzne pionowe elementy z listew z jasnego naturalnego drewna sosnowego lub równoważnego o przekroju prostokąta o wymiarach zbliżonych do 10 x 40 mm. Listwy zabezpieczone lakierem bezbarwnym matowym. Na listwach mocowane elementy dekoracyjne w postaci fragmentów liter wyciętych z białego matowego tworzywa sztucznego lub równoważnego materiału. Nie dopuszcza się użycia PCW spienionego lub innego materiału o podobnej twardości i z niejednorodną krawędzią.





Stół dla wydawców według projektu. Stół mocowany na stałe do regału na książki oraz konstrukcji podłogi. Dolne mocowanie do podłogi wykonane pod powierzchnią paneli podłogowych w sposób niewidoczny.

Przy każdym stanowisku dla wydawców oraz przy ladzie front-desk należy zamontować gniazdo elektryczne wg polskiego standardu (typ E lub F, o parametrach 230V, 50-60Hz). Gniazdo nie powinno być widoczne dla wizytujących i być dostępne jedynie dla gospodarzy stoiska.

Meble - stoły, krzesła i stołki barowe - rozwiązania standardowe - według specyfikacji.

Skrzynki na jabłka - rozwiązania standardowe lub na zamówienie - według specyfikacji.

Zaplecze wyposażone w regały na książki, blat o wysokości 110 cm, dwa stołki barowe, blat roboczy o wysokości 85 cm, zlewozmywak z bieżącą wodą, ociekacz na naczynia, dystrybutor wody ciepłej i gorącej, czajnik elektryczny, ekspres do kawy, przyłącza elektryczne wg standardu polskiego (typ E lub F, o parametrach 230V, 50-60Hz), małą lodówkę. Drzwi z okienkiem do zaplecza zamykane na klucz szyfrowy.

	CMYK	RAL	ORACAL 641
	0,100,100,0	3028	032
	0,0,0,90	9005	070
	0,0,0,0	9003	010
	jasne drewno naturalne sosnowe lub równoważne		

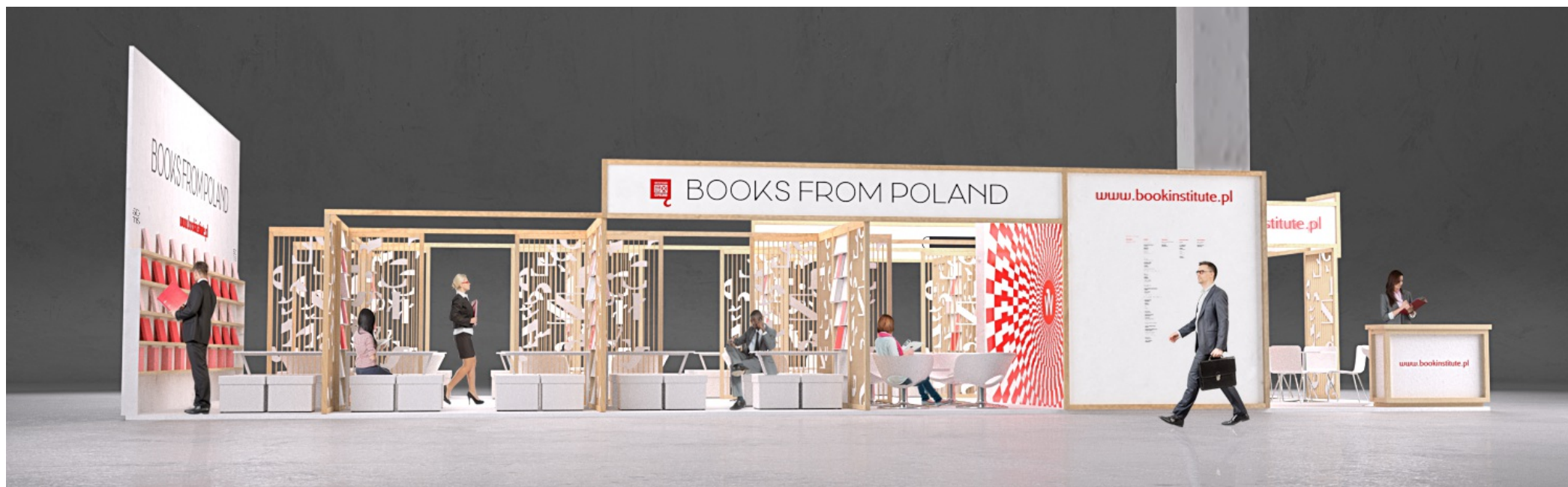


Stoisko Instytutu Książki na targach
The London Book Fair 2016
w Londynie w terminie 12-14.04.2016



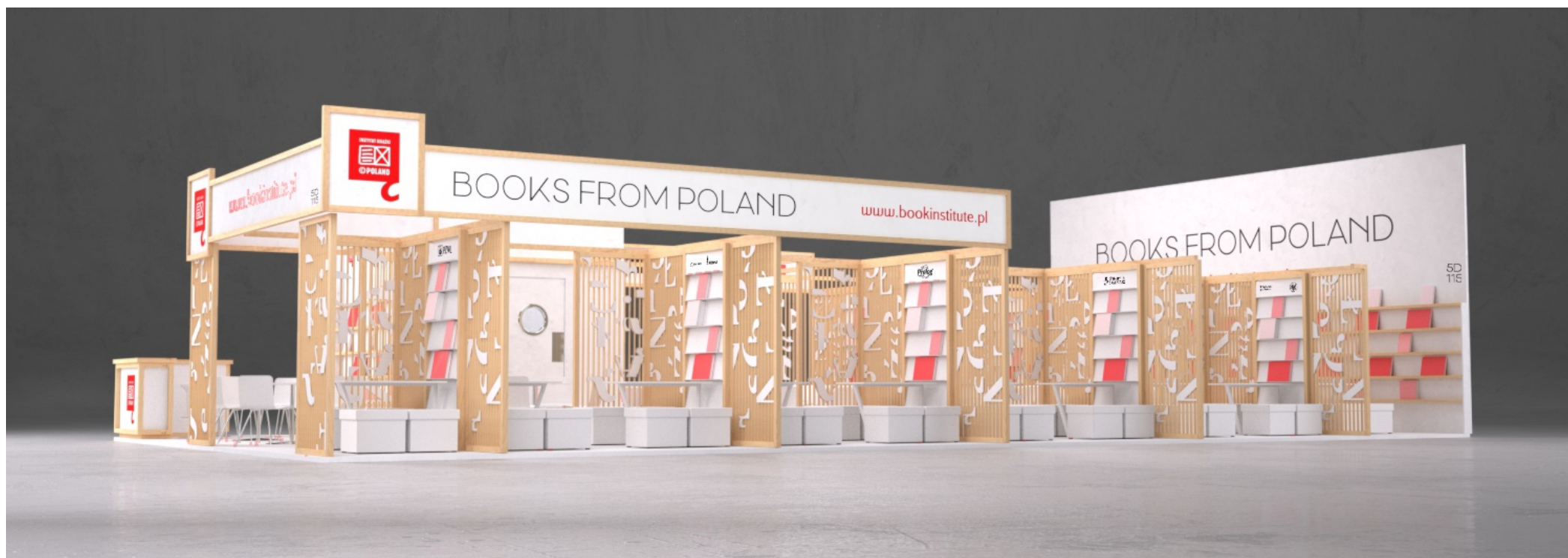


Stoisko Instytutu Książki na targach
The London Book Fair 2016
w Londynie w terminie 12-14.04.2016





Stoisko Instytutu Książki na targach
The London Book Fair 2016
w Londynie w terminie 12-14.04.2016



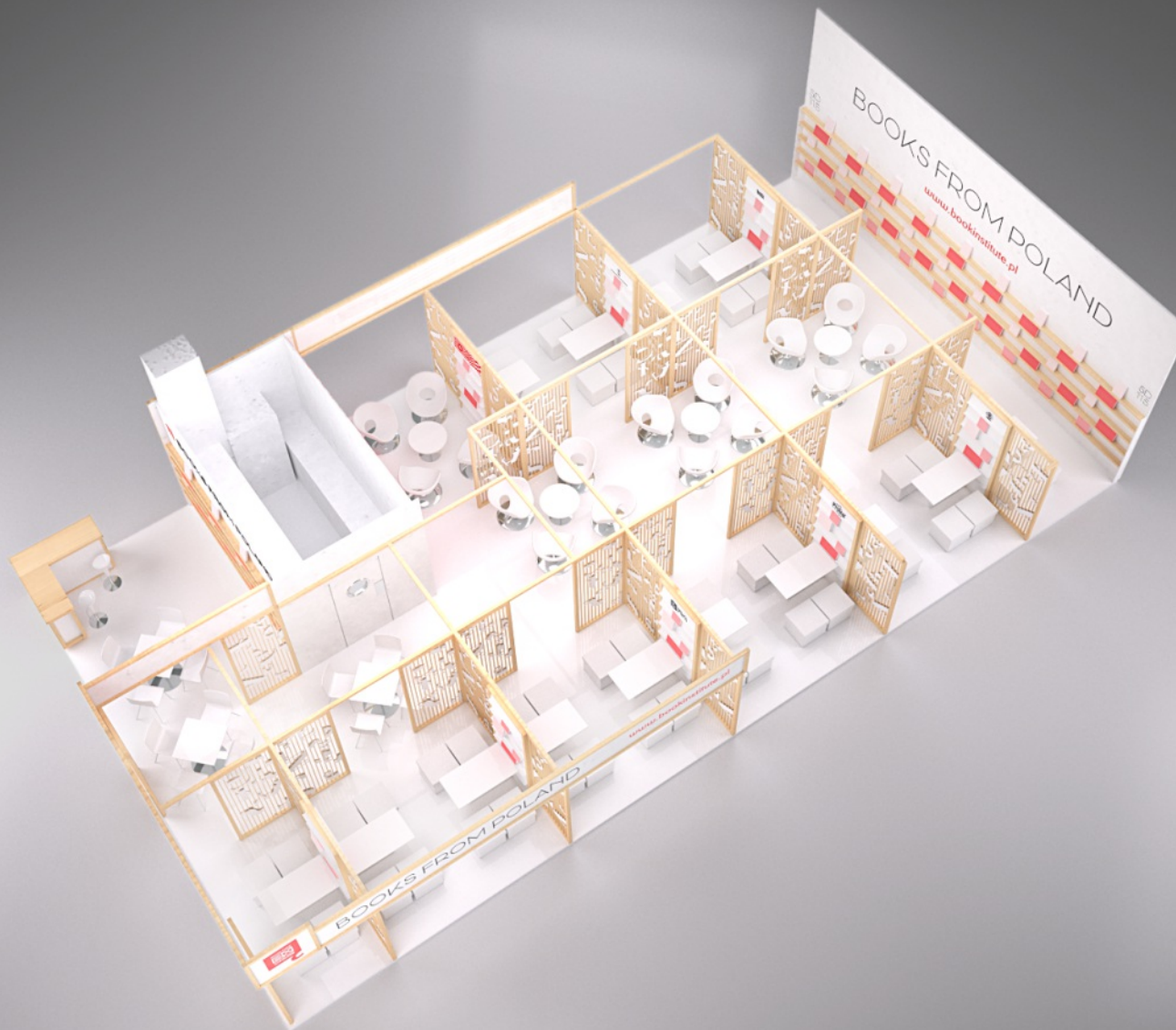


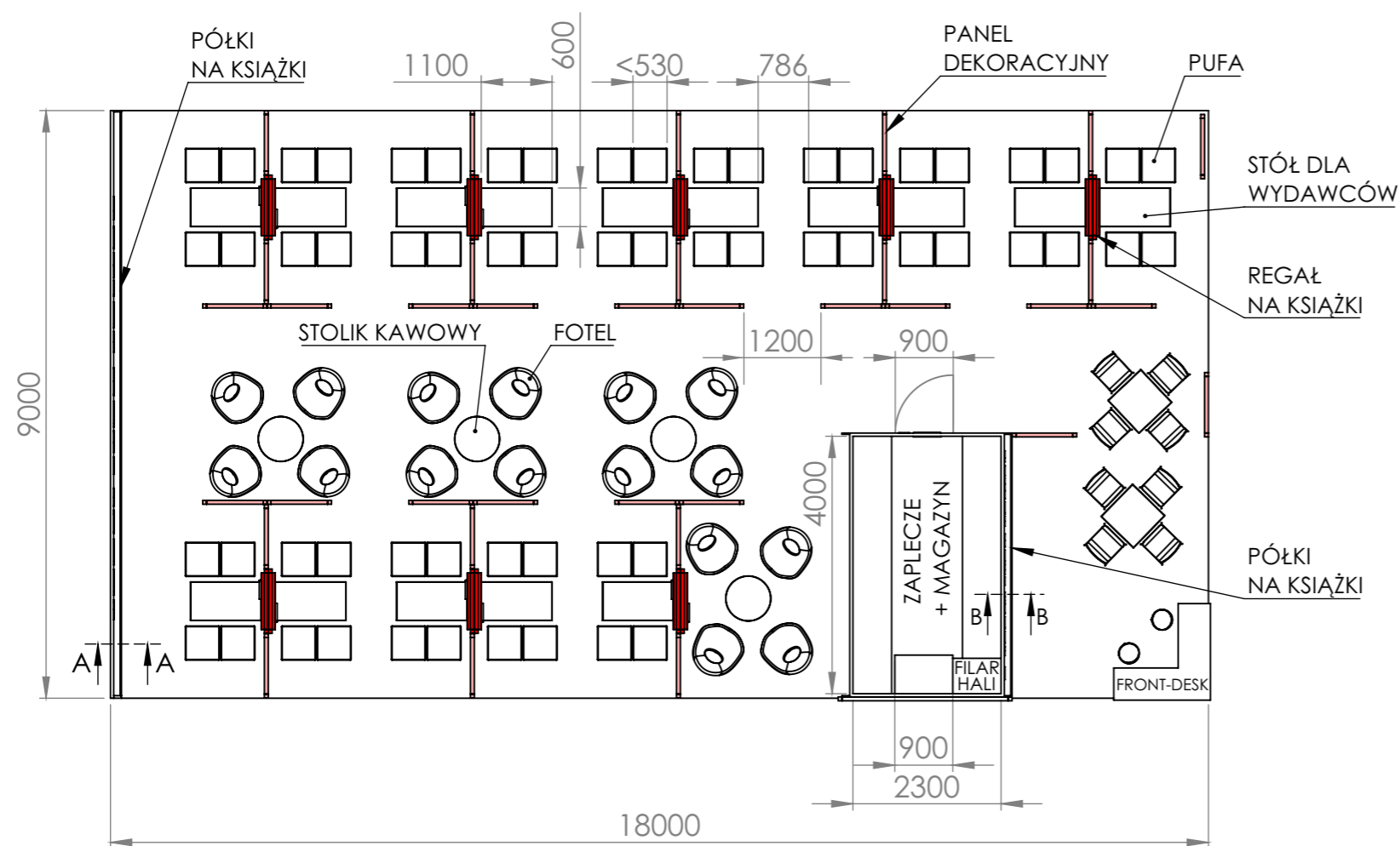
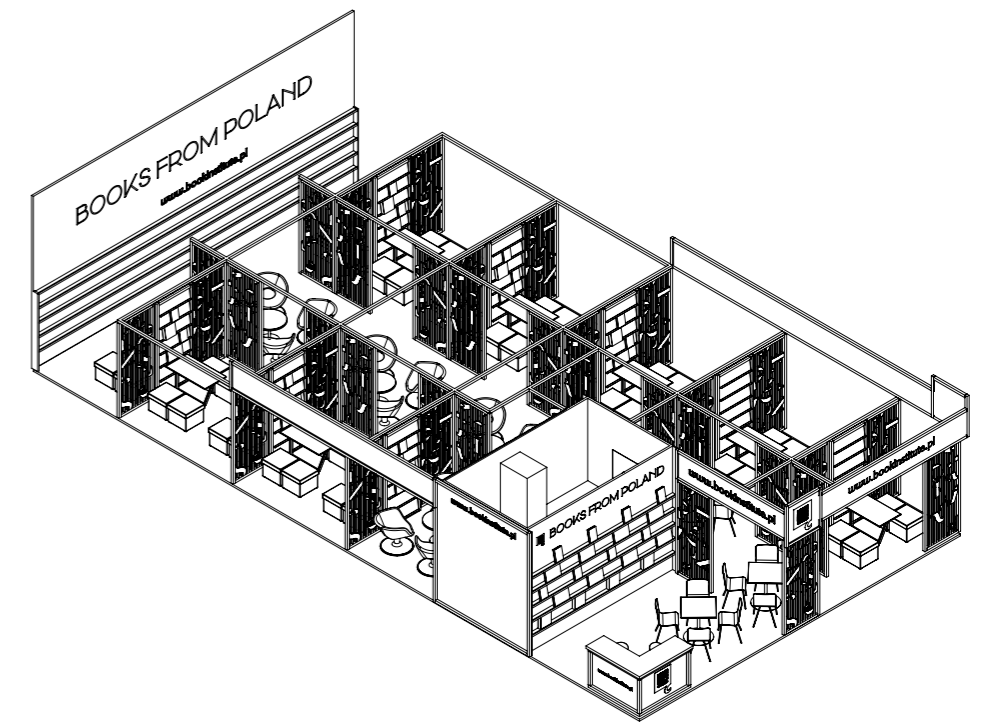
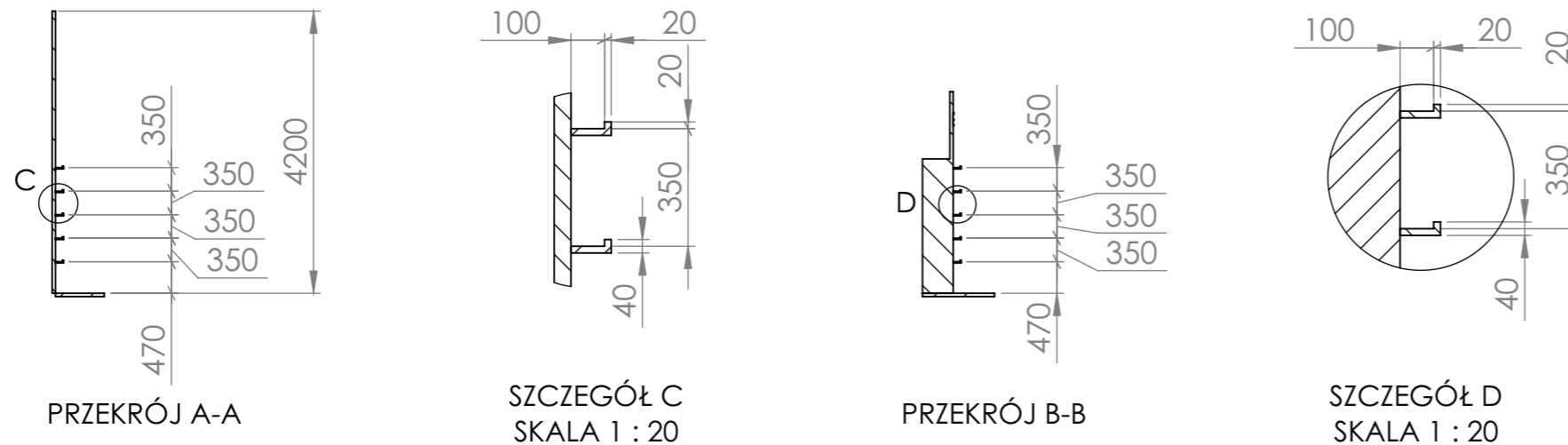
Stoisko Instytutu Książki na targach
The London Book Fair 2016
w Londynie w terminie 12-14.04.2016



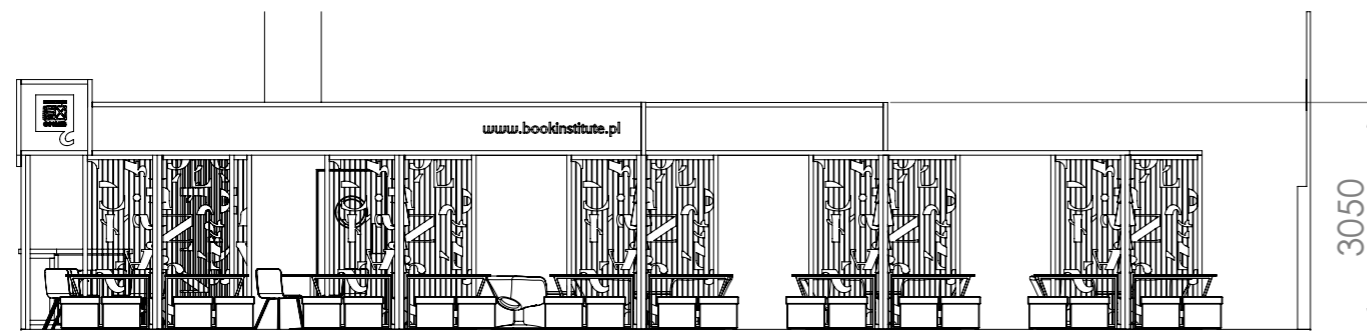
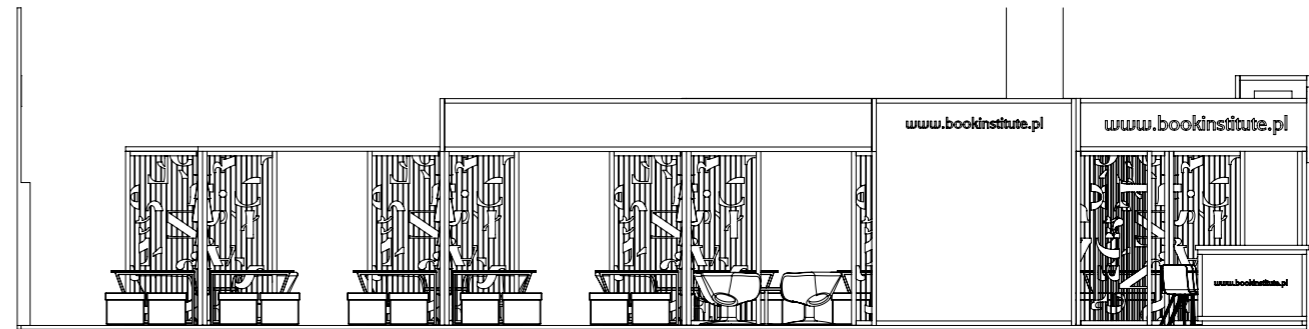
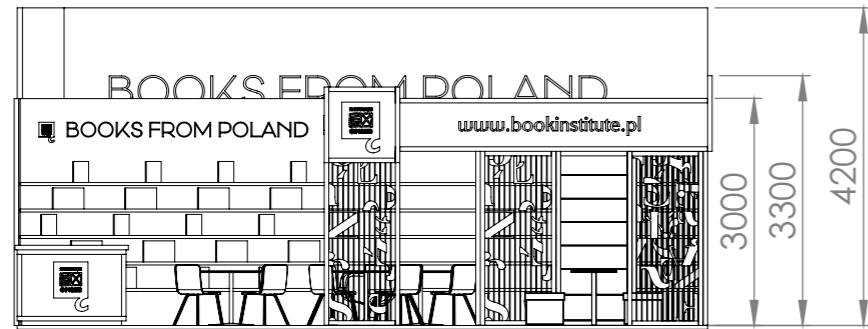


Stoisko Instytutu Książki na targach
The London Book Fair 2016
w Londynie w terminie 12-14.04.2016

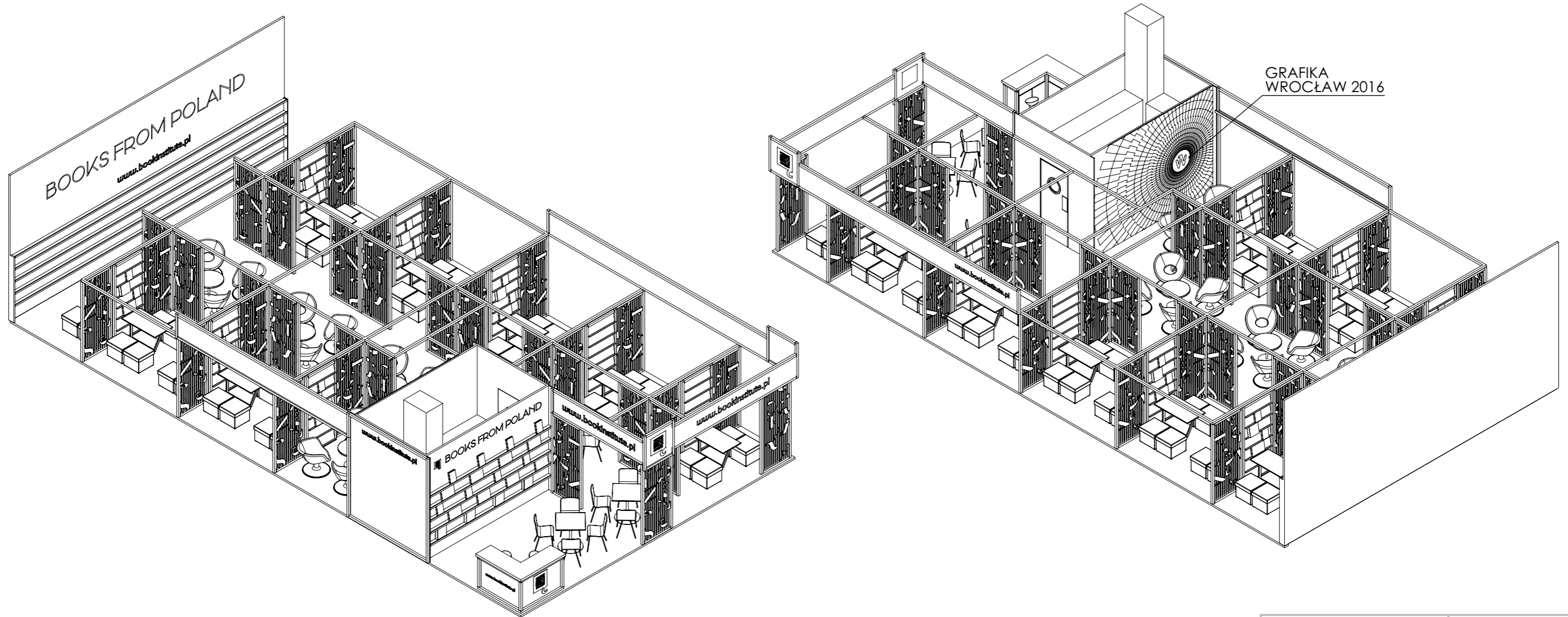




NIE SKALUJ RYSUNKU	WSZELKIE PRAWA ZASTRZEŻONE
INSTYTUT KSIĄŻKI	
TYTUŁ: STOISKO INSTYTUTU KSIĄŻKI LONDYN 2016	
NR RYSUNKU	A3
RZUT POZIOMY	
SKALA: 1:100	



NIE SKALUJ RYSUNKU	WSZELKIE PRAWA ZASTRZEŻONE
INSTYTUT KSIĄŻKI	
TYTUŁ: STOISKO INSTYTUTU KSIĄŻKI LONDYN 2016	
NR RYSUNKU	WIDOK OGÓLNY
	A3 SKALA: 1:100



NIE SKALUJ RYSUNKU	WSZELKIE PRAWA ZASTRZEŻONE
INSTYTUT KSIĄŻKI	
TYTUŁ: STOISKO INSTYTUTU KSIĄŻKI LONDYN 2016	
NR RYSUNKU	A3
WIDOKI IZOMETRYCZNE	
SKALA: 1:100	



Pufy ze schowkiem
 w kształcie sześcianu o wymiarach:
 max sz/g = 530 x 530 mm
 wys = 420 mm
 łatwa w czyszczeniu biała tkanina
 ilość: 45 szt.



**Pufy ze schowkiem
 zamykanym na klucz**
 w kształcie sześcianu o wymiarach:
 max sz/g = 530 x 530 mm
 wys = 420 mm
 łatwa w czyszczeniu biała tkanina
 ilość: 15 szt.



Stoliki kawowe
 kolor biały
 sz/g/h = 550 x 550 x 450 mm
 ilość: 4 szt.
 lub równoważne



Stołki barowe
 kolor siedziska: biały
 kolor nogi: biały lub stal nierdzewna
 ilość: 2 szt.
 lub równoważne

NIE SKALUJ RYSUNKU	WSZELKIE PRAWA ZASTRZEŻONE
INSTYTUT KSIĄŻKI	
TYTUŁ: STOISKO INSTYTUTU KSIĄŻKI LONDYN 2016	
NR RYSUNKU	A3
MEBLE STANDARDOWE	



Stoły

wymiary blatu: około 600 x 600 mm
 kolor blatu: biały
 kolor nóg: biały, czarny lub stal nierdzewna
 ilość: 2 szt.

lub równoważne



Krzeseła

kolor siedziska i oparcia: biały
 kolor nóg: biały, czarny lub stal nierdzewna
 ilość: 8 szt.

lub równoważne



Fotele

kolor biały
 maksymalne wymiary:
 sz/g = 750 x 800 mm
 ilość: 16 szt.

lub równoważne



Skrzynki na owoce

jasne, naturalne drewno sosnowe
 wymiary zbliżone do:
 sz/g/h = 600 x 400 x 200 mm
 ilość: 10 szt.

lub równoważne

NIE SKALUJ RYSUNKU	WSZELKIE PRAWA ZASTRZEŻONE
INSTYTUT KSIĄŻKI	
TYTUŁ: STOISKO INSTYTUTU KSIĄŻKI LONDYN 2016	
NR RYSUNKU MEBLE STANDARDOWE	A3



Lada front - desk
 sz/g/h = 1500 x 1500 x 1060 mm
 według rysunku

ilość: 1 szt.



Regał na książki
 sz/g/h = 1000 x 158 x 2500 mm
 według rysunku

ilość: 16 szt.



Panel dekoracyjny
 sz/g/h = 1000 x 60 x 2500 mm
 według rysunku

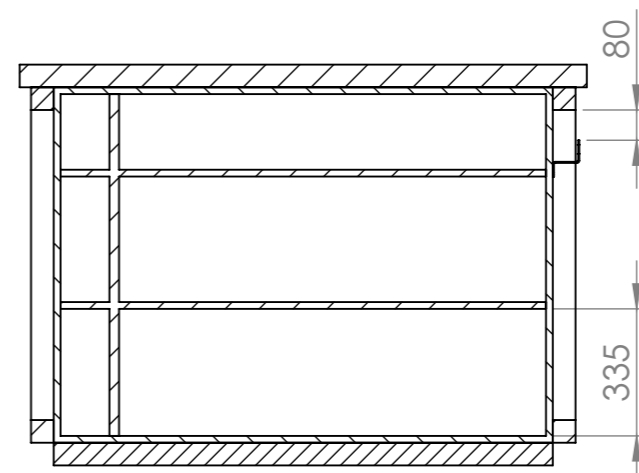
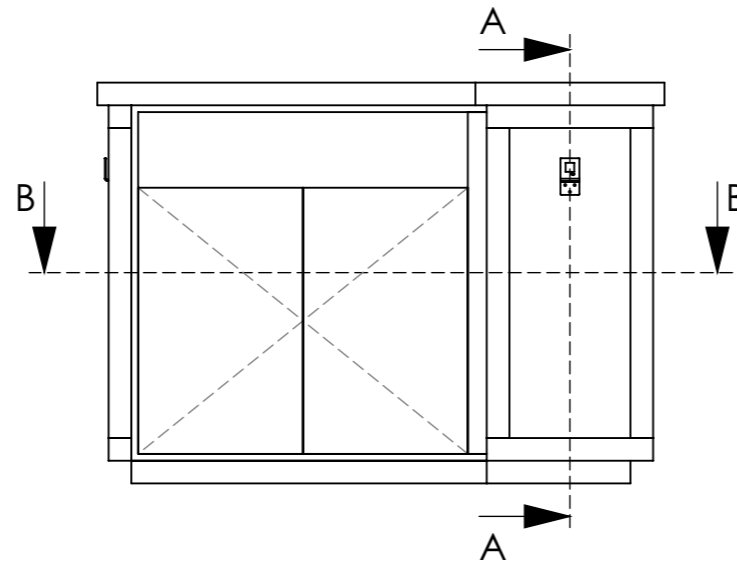
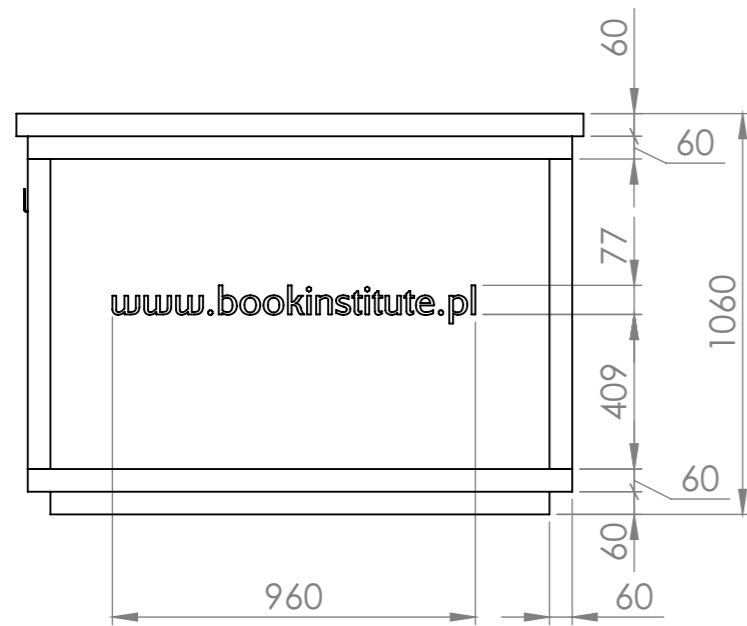
ilość: 35 szt.



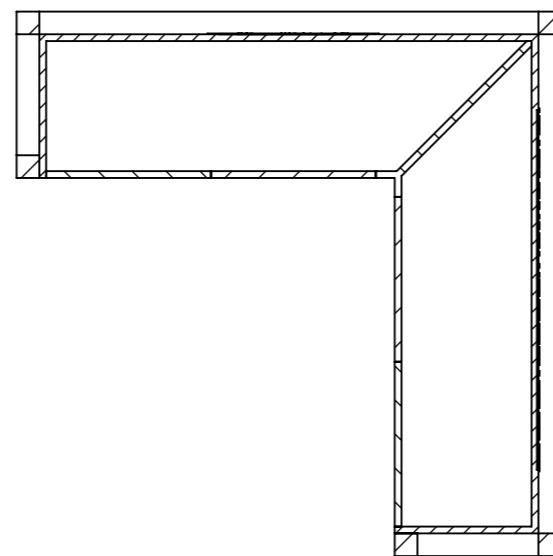
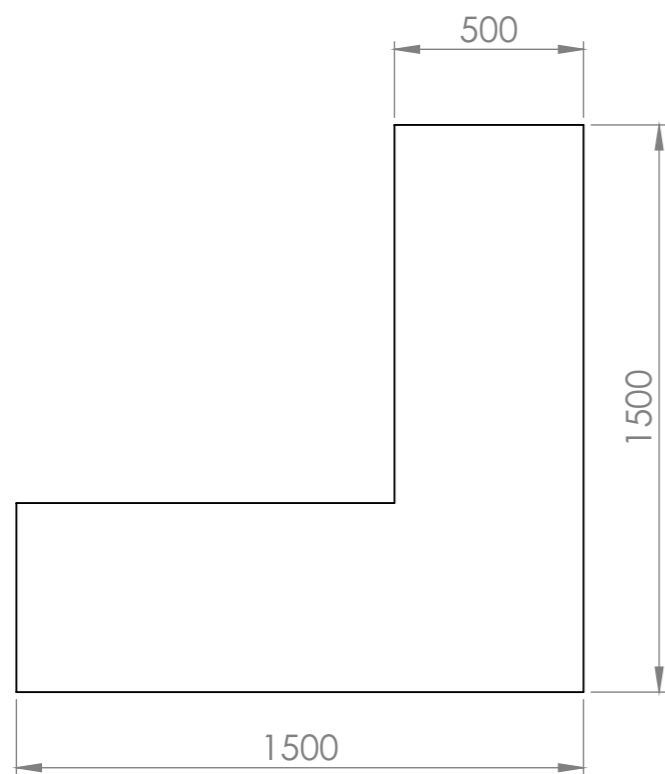
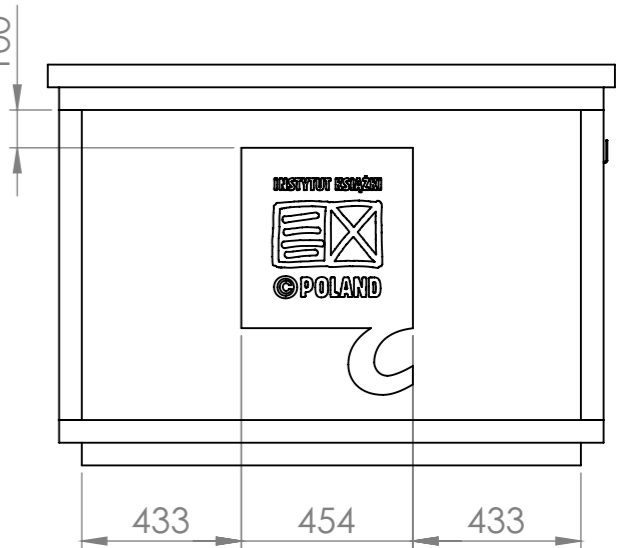
Stoły dla wydawców
 sz/g/h = 1160 x 600 x 720 mm
 według rysunku

ilość: 15 szt.

NIE SKALUJ RYSUNKU	WSZELKIE PRAWA ZASTRZEŻONE
INSTYTUT KSIĄŻKI	
TYTUŁ: STOISKO INSTYTUTU KSIĄŻKI LONDYN 2016	
NR RYSUNKU MEBLE NIESTANDARDOWE	A3

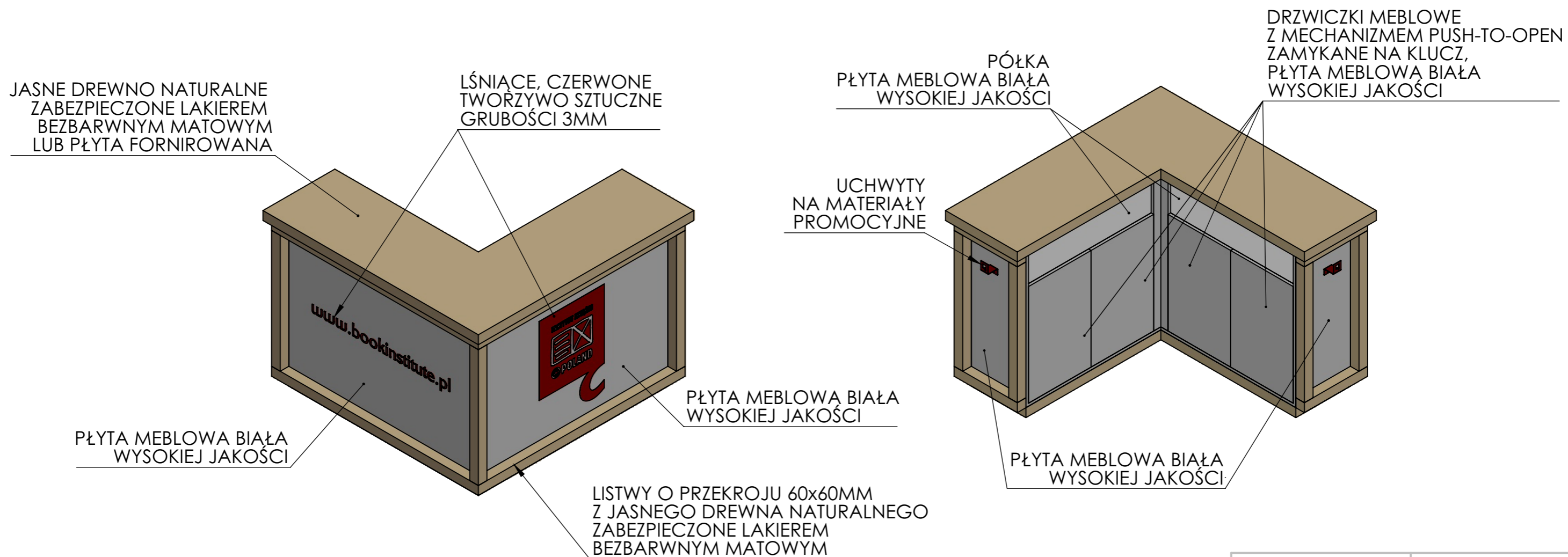


PRZEKRÓJ A-A



PRZEKRÓJ B-B

NIE SKALUJ RYSUNKU	WSZELKIE PRAWA ZASTRZEŻONE
INSTYTUT KSIĄŻKI	
TYTUŁ: STOISKO INSTYTUTU KSIĄŻKI LONDYN 2016	
NR RYSUNKU LADA FRONT - DESK	A3 SKALA: 1:20



NIE SKALUJ RYSUNKU

WSZELKIE PRAWA ZASTRZEŻONE

INSTYTUT KSIĄŻKI

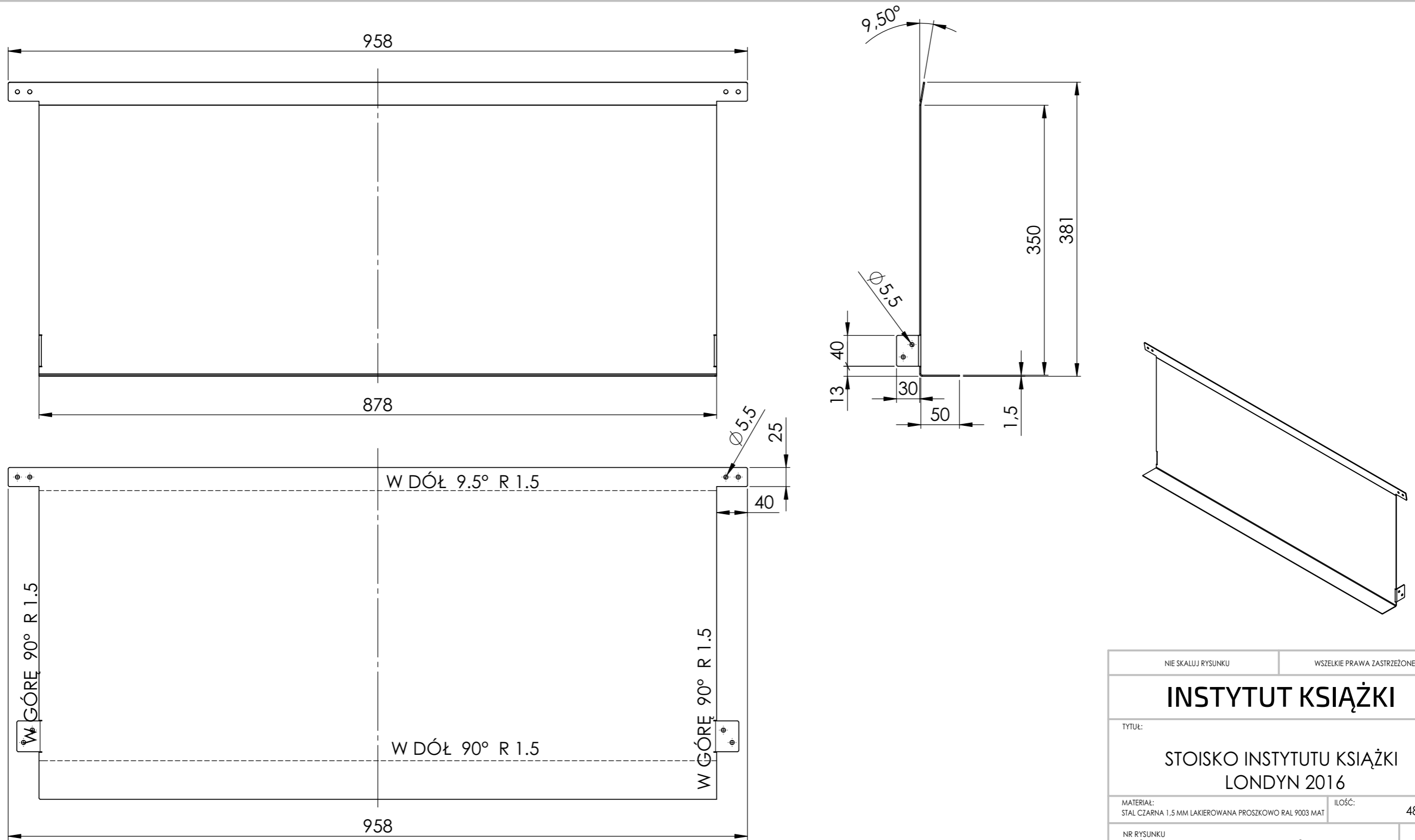
TYTUŁ:

STOISKO INSTYTUTU KSIĄŻKI
 LONDYN 2016

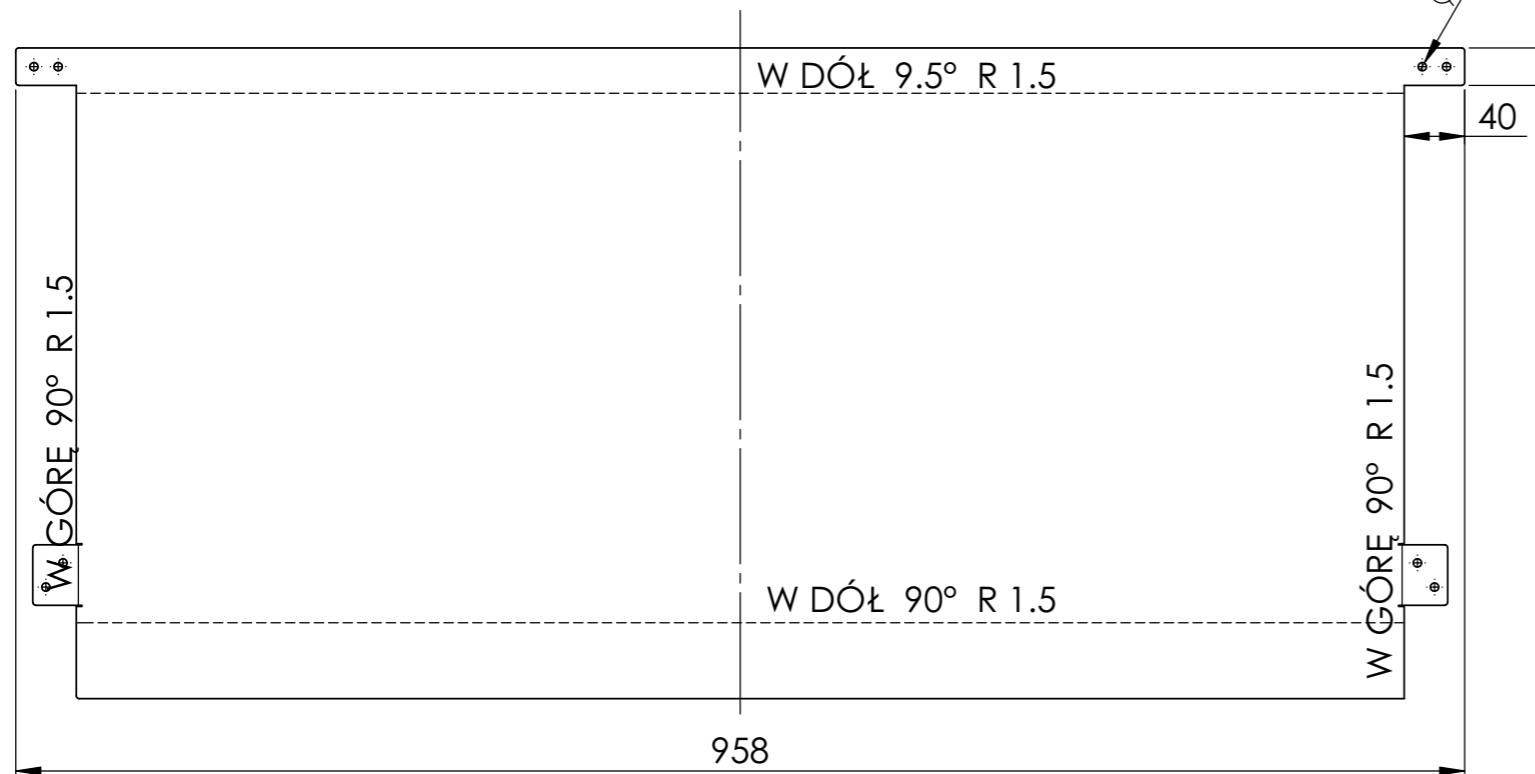
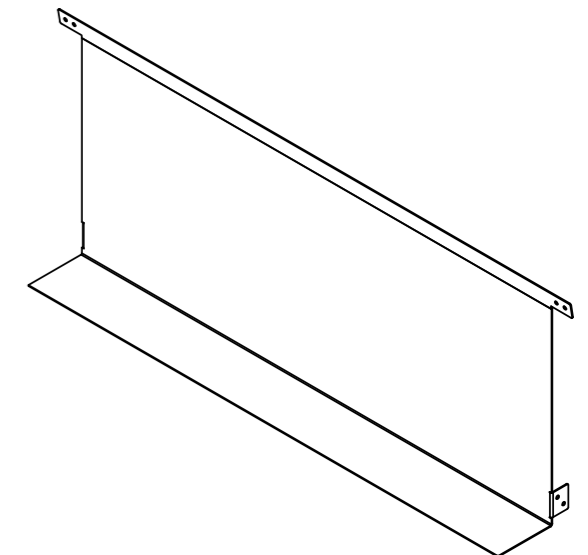
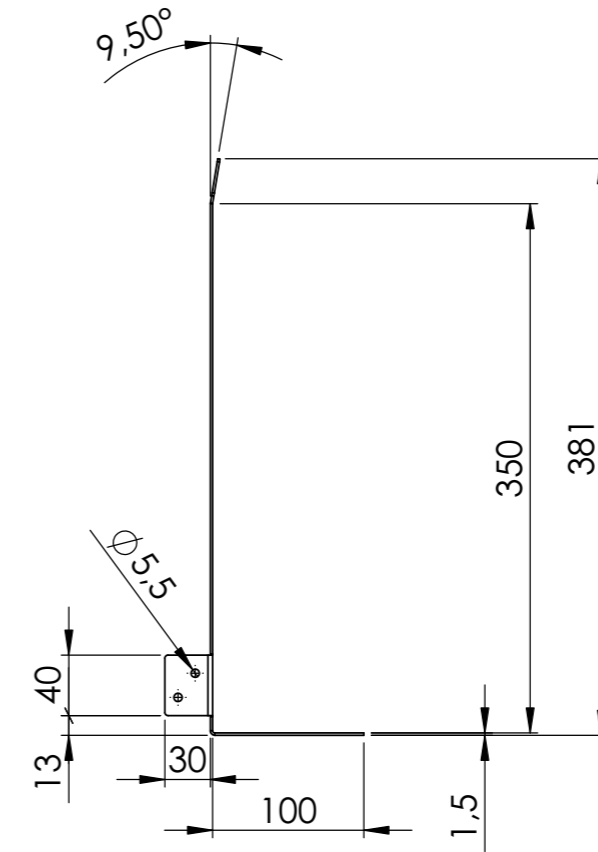
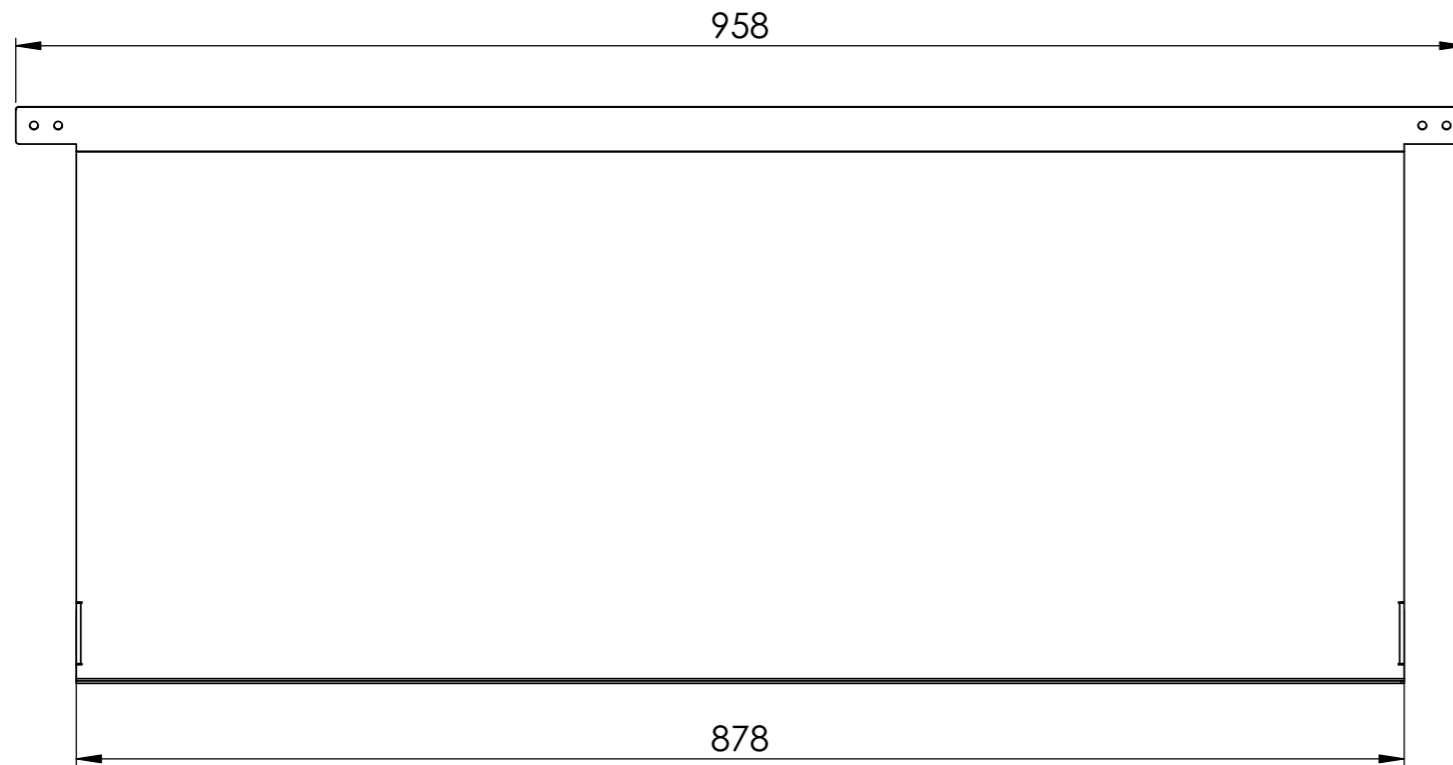
NR RYSUNKU

LADA FRONT - DESK

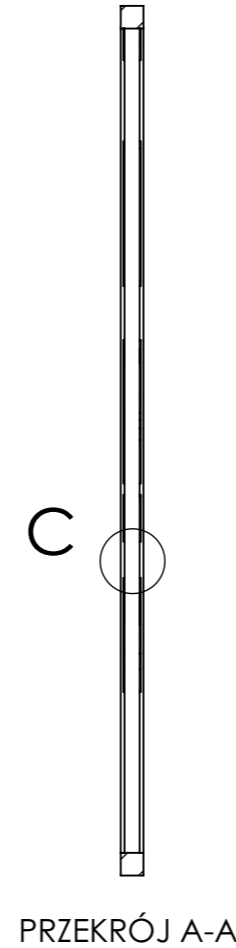
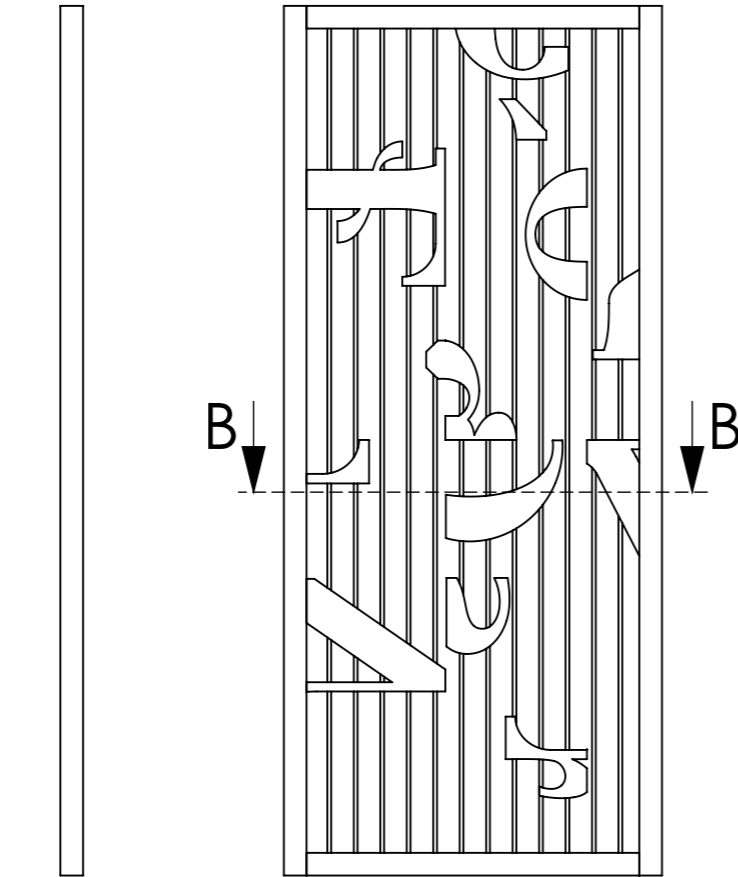
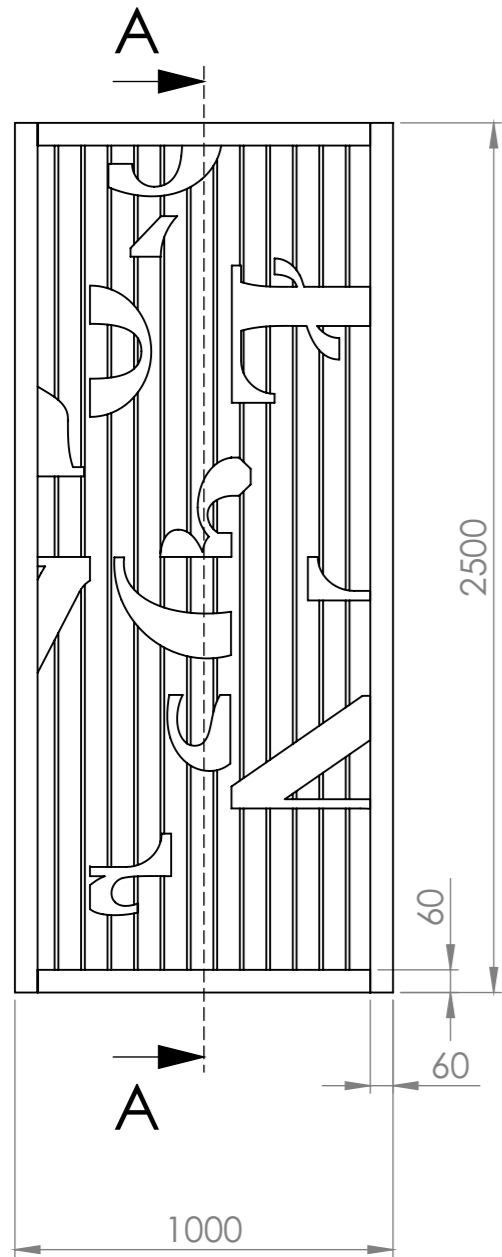
A3



NIE SKALUJ RYSUNKU	WSZELKIE PRAWA ZASTRZEŻONE
INSTYTUT KSIĄŻKI	
TYTUŁ: STOISKO INSTYTUTU KSIĄŻKI LONDYN 2016	
MATERIAŁ: STAL CZARNA 1.5 MM LAKIEROWANA PROSZKOWO RAL 9003 MAT	ILOŚĆ: 48 szt.
NR RYSUNKU PÓŁKA O GŁĘBOKOŚCI 50MM	A3 SKALA: 1:5



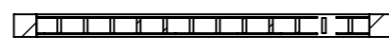
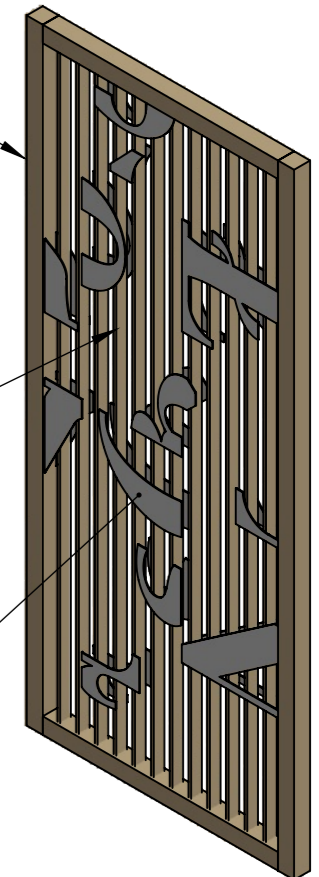
NIE SKALUJ RYSUNKU	WSZELKIE PRAWA ZASTRZEŻONE
INSTYTUT KSIĄŻKI	
TYTUŁ: STOISKO INSTYTUTU KSIĄŻKI LONDYN 2016	
MATERIAŁ: STAL CZARNA 1,5 MM LAKIEROWANA PROSZKOWO RAL 9003 MAT	ILOŚĆ: 16 szt.
NR RYSUNKU PÓŁKA O GŁĘBOKOŚCI 100MM	A3 SKALA: 1:5



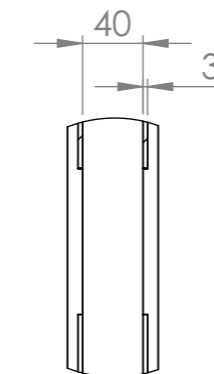
LISTWY O PRZEKROJU 60x60MM
Z JASNEGO DREWNA NATURALNEGO
ZABEZPIECZONE LAKIEREM
BEZBARWNYM MATOWYM

LISTWY O PRZEKROJU ZBLIŻONYM
DO WYMIARÓW 40x10MM
Z JASNEGO DREWNA NATURALNEGO
ZABEZPIECZONE LAKIEREM
BEZBARWNYM MATOWYM

ELEMENTY LITER
TWORZYWO BIAŁE MATOWE
NIE DOPUSZCZA SIĘ UŻYCIA
PCW SPIENIONEGO



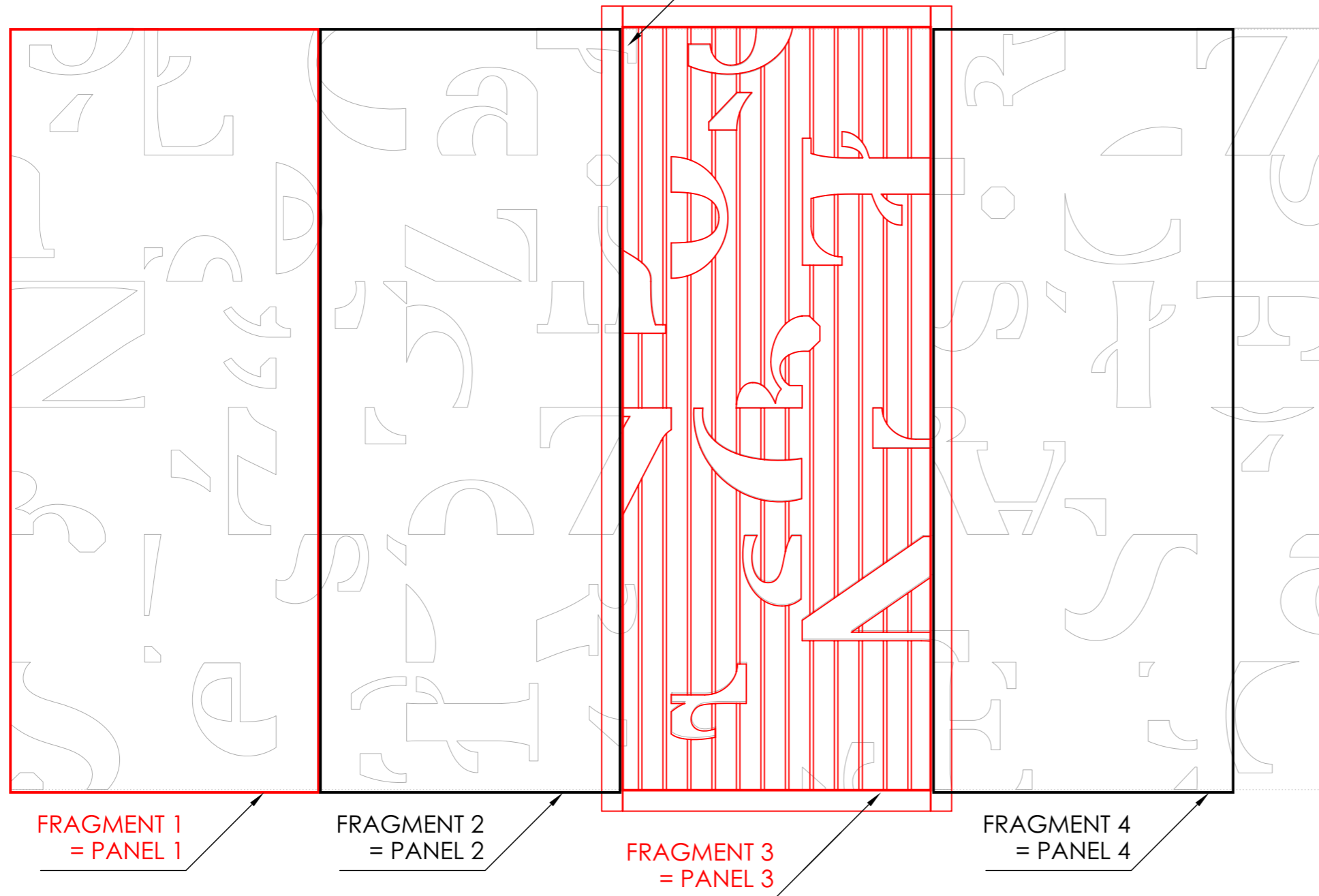
PRZEKRÓJ B-B



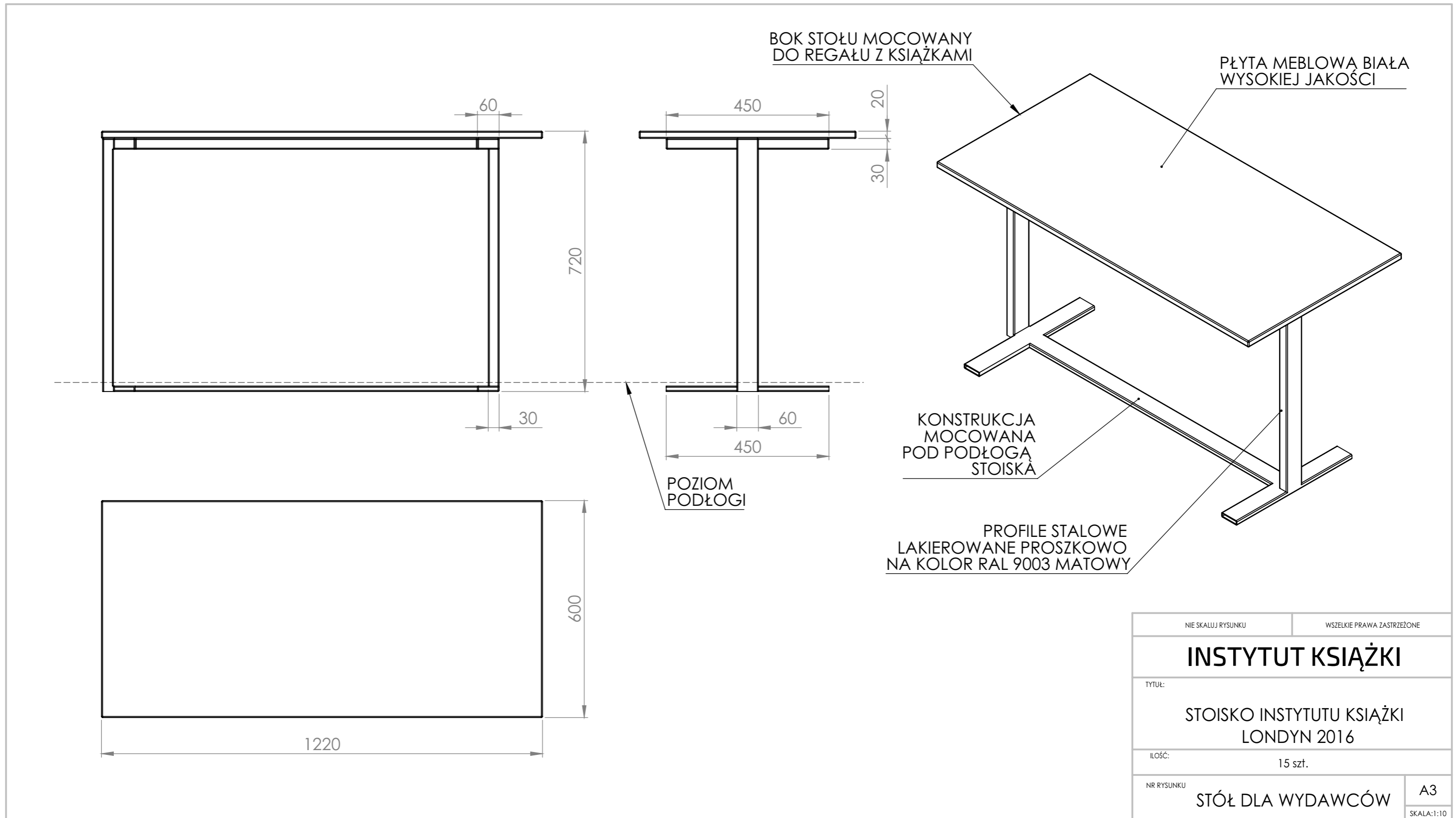
SZCZEGÓŁ C
SKALA 1 : 5

NIE SKALUJ RYSUNKU	WSZELKIE PRAWA ZASTRZEŻONE
INSTYTUT KSIĄŻKI	
TYTUŁ: STOISKO INSTYTUTU KSIĄŻKI LONDYN 2016	
ILOŚĆ: 35 szt. Z RÓŻNYMI ELEMENTAMI LITER	
NR RYSUNKU PÓŁKA O GŁĘBOKOŚCI 100MM	A3 SKALA: 1:20

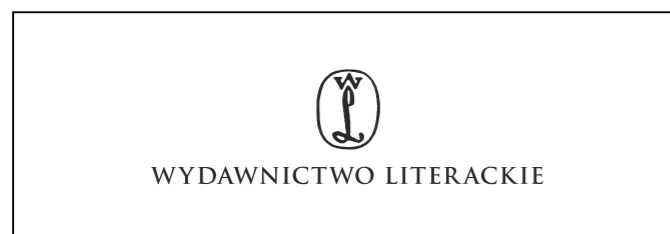
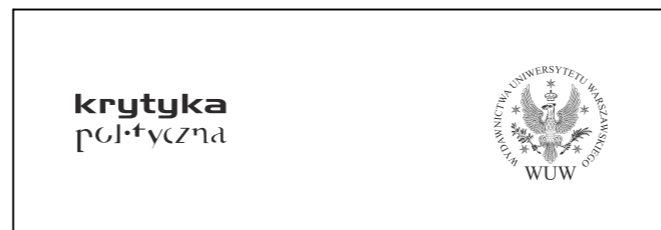
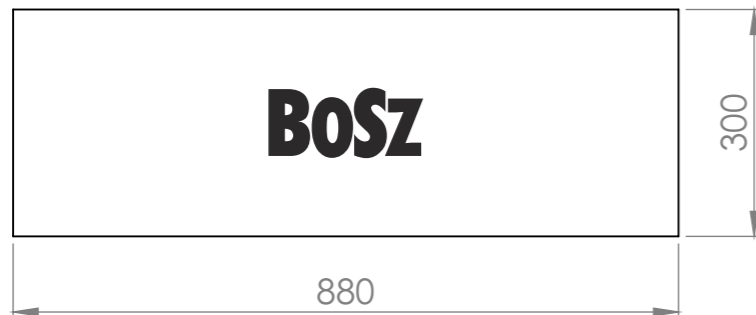
DOPUSZCZA SIĘ MOŻLIWOŚĆ
 POMINIĘCIA MAŁYCH FRAGMENTÓW LITER
 JEŚLI NIE BĘDZIE MOŻLIWE ZAMOCOWANIE ICH DO LISTEW



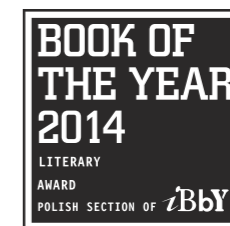
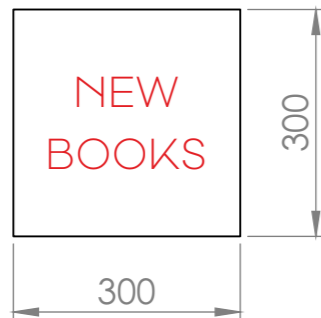
NIE SKALUJ RYSUNKU	WSZELKIE PRAWA ZASTRZEŻONE
INSTYTUT KSIĄŻKI	
TYTUŁ:	
STOISKO INSTYTUTU KSIĄŻKI LONDYN 2016	
NR RYSUNKU	A3
METODA RÓŻNICOWANIA PANELI DEKORACYJNYCH	



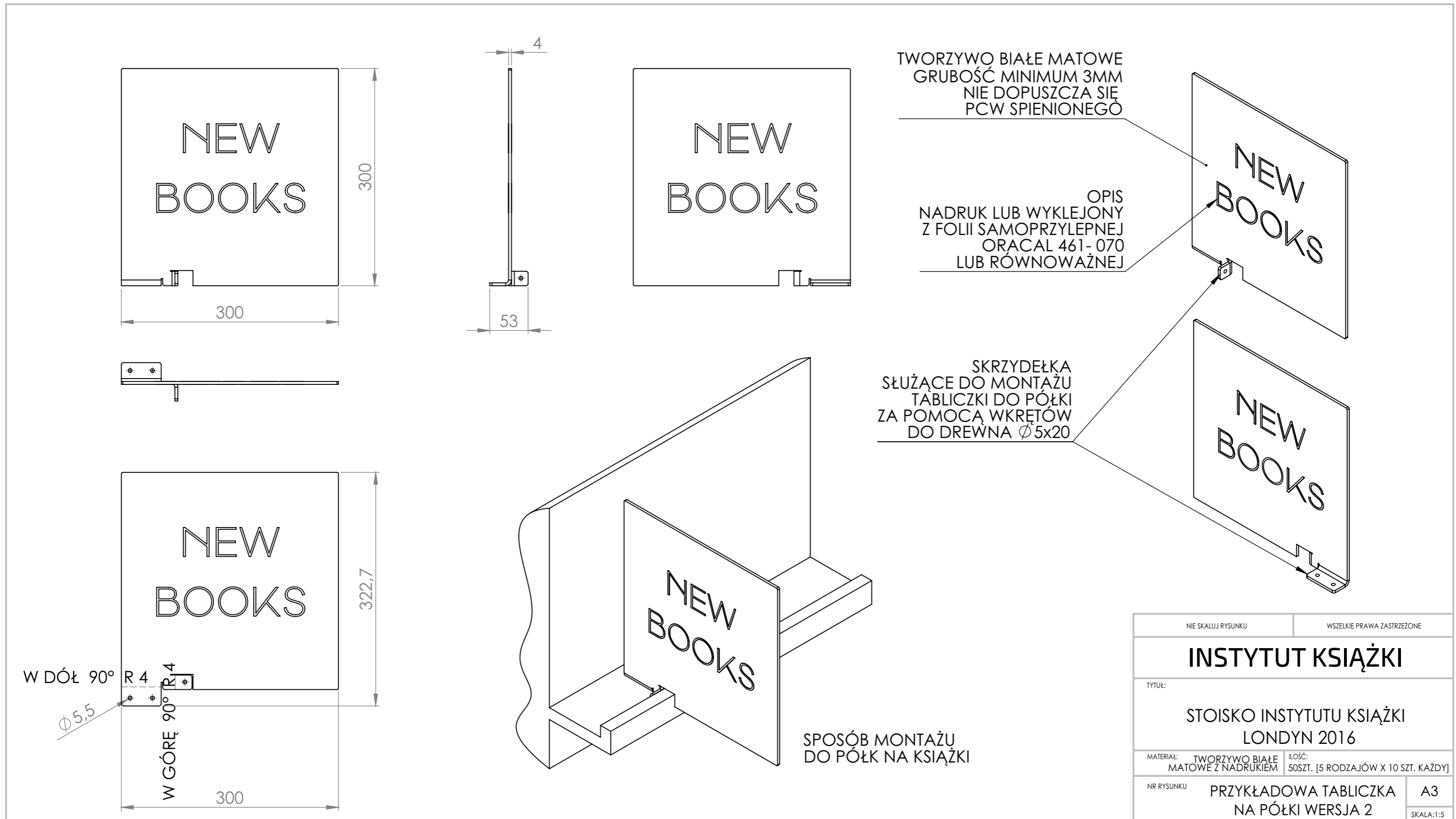
NIE SKALUJ RYSUNKU	WSZELKIE PRAWA ZASTRZEŻONE
INSTYTUT KSIĄŻKI	
TYTUŁ: STOISKO INSTYTUTU KSIĄŻKI LONDYN 2016	
ILOŚĆ: 15 szt.	
NR RYSUNKU STÓŁ DLA WYDAWCÓW	A3 SKALA: 1:10



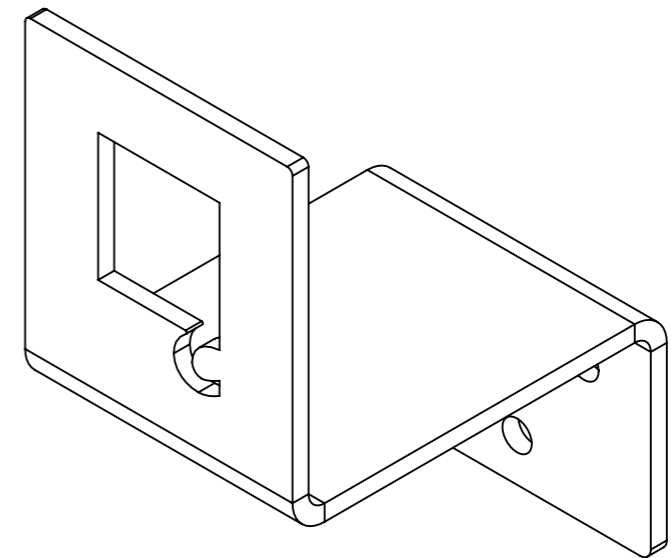
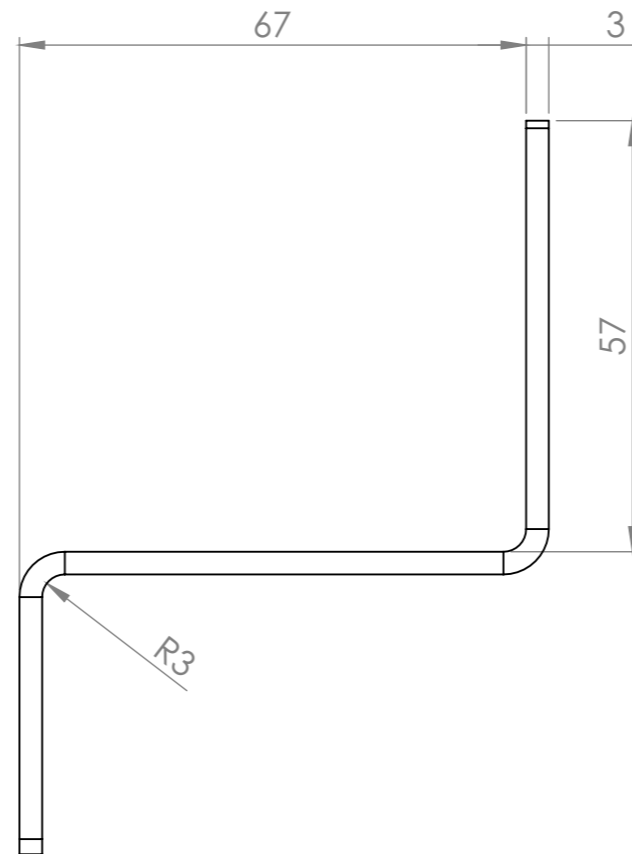
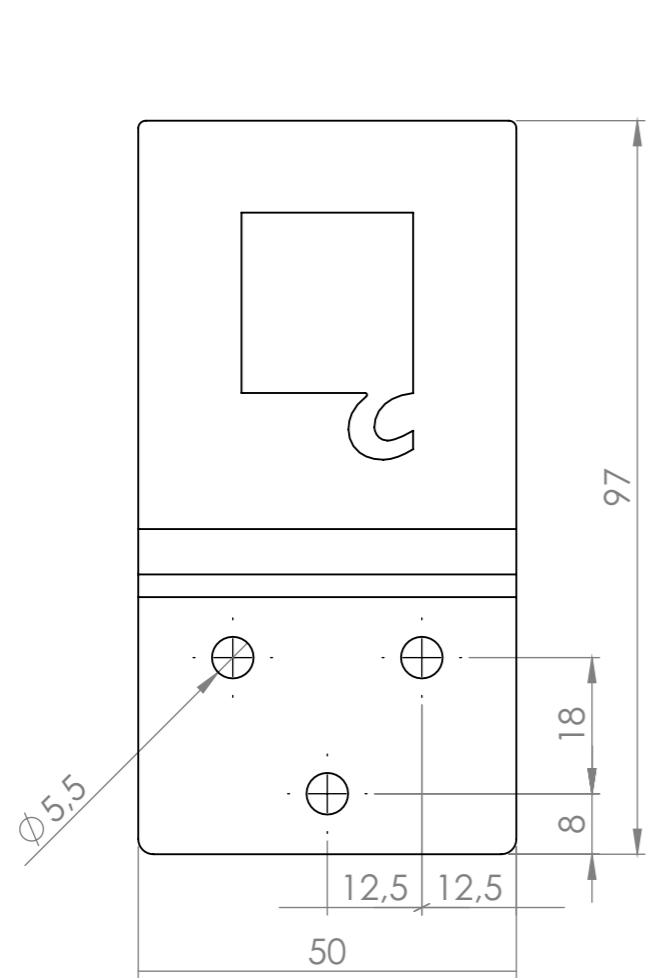
NIE SKALUJ RYSUNKU		WSZELKIE PRAWA ZASTRZEŻONE	
INSTYTUT KSIĄŻKI			
TYTUŁ:			
STOISKO INSTYTUTU KSIĄŻKI LONDYN 2016			
MATERIAŁ: TWORZYWO BIAŁE MATOWE		ILOŚĆ: 16szt. Z RÓŻNYMI NADRUKAMI	
NR RYSUNKU PRZYKŁADOWE FRYZY REGAŁÓW			A3 SKALA: 1:10



NIE SKALUJ RYSUNKU		WSZELKIE PRAWA ZASTRZEŻONE	
INSTYTUT KSIĄŻKI			
TYTUŁ: STOISKO INSTYTUTU KSIĄŻKI LONDYN 2016			
MATERIAŁ:	TWORZYWO BIAŁE MATOWE Z NADRUKIEM	ILOŚĆ:	50SZT. [5 RODZAJÓW X 10 SZT. KAŻDY]
NR RYSUNKU	PRZYKŁADOWE TABLICZKI NA PÓŁKI WERSJA 1		A3



NIE SKALUJ RYSUNKU		WSZELKIE PRAWA ZASTRZEŻONE	
INSTYTUT KSIĄŻKI			
TYTUŁ: STOISKO INSTYTUTU KSIĄŻKI LONDYN 2016			
MATERIAŁ: TWORZYWO BIAŁE MATOWE Z NADRUKIEM		ILOŚĆ: 50SZT. [5 RODZAJÓW X 10 SZT. KAŻDY]	
NR RYSUNKU	PRZYKŁADOWA TABLICZKA NA PÓŁKI WERSJA 2		A3 SKALA: 1:5



NIE SKALUJ RYSUNKU		WSZELKIE PRAWA ZASTRZEŻONE	
INSTYTUT KSIĄŻKI			
TYTUŁ:			
STOISKO INSTYTUTU KSIĄŻKI LONDYN 2016			
MATERIAŁ:		STAL CZARNA $\neq 3$ mm	ILÓŚĆ:
LAKIEROWANA PROSZKOWO RAL 3028 MATOWY			2szt.
NR RYSUNKU		UCHWYT	A3
[DOSTARCZONY PRZEZ INSTYTUT KSIĄŻKI]			SKALA: 1:1